

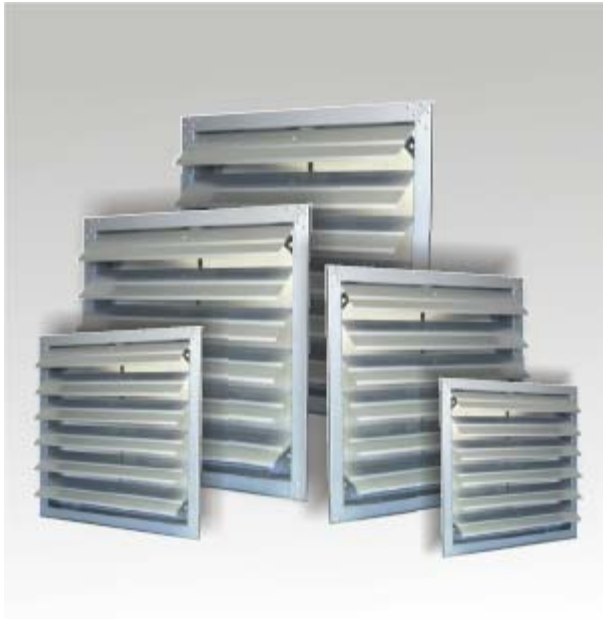


PER

PERSIANAS DE SOBREPRESION CON MECANISMO

Tamaños: 200, 250, 350, 400, 500,
630, 800, 1000, 1250 Y 1500

Modelos: PER/X-800 y PER/X-1000 para equipos HXA/P
Modelo: 1500 para equipos HZ-1500



Esta línea forma parte del grupo de accesorios que S&P pone a su disposición para los equipos de ventilación.

Estas persianas cuentan con un mecanismo de apertura, accionado por sobrepresión, este mecanismo logra una apertura simultánea para todas las palas de la persiana, ofreciendo un funcionamiento uniforme y silencioso.

Características Principales

Fabricación del marco de la persiana el lámina galvanizada con acabado en pintura electrostática en polvo color aluminio; palas de aluminio, mecanismo de apertura simultánea.

Los modelo PER/X-800 y PER/X-1000 están fabricados en materiales reforzados y su diseño es especial para manejar presiones más altas que las persianas convencionales.

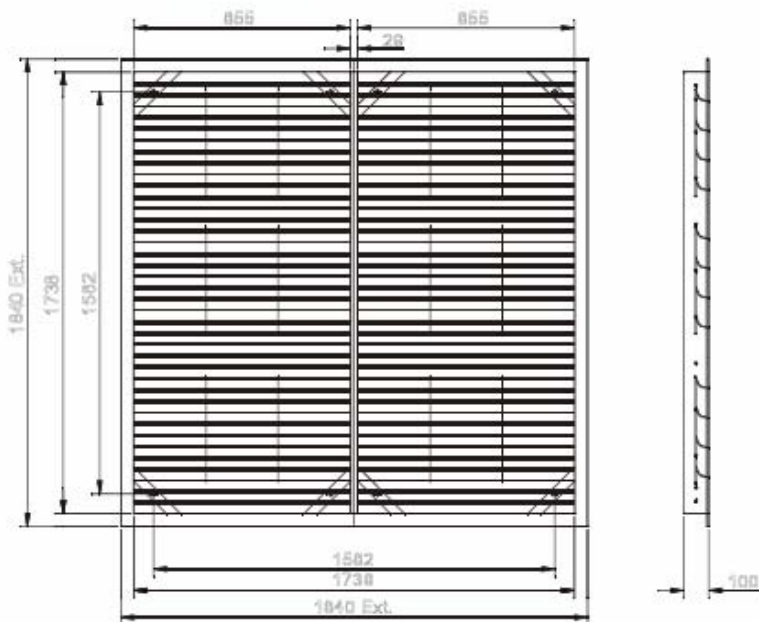
El modelo 1500 está diseñado para el ventilador HZ, construido en 2 partes para facilidad de transporte. Reforzada y con altos calibres para poder ser usada en los ventiladores de tamaño 1500 mm de diámetro.

Montaje:

Se fijan directo sobre la pared exterior en 4 puntos de sujeción, las medidas coinciden directamente con el tamaño de los ventiladores.

DIMENSIONES

Persiana 1500



REFERENCIA DE MODELOS	
Modelo	Equipo
PER-200	HXM-200
PER-250	HXM-250
PER-350	HXM-350
PER-400	HX-400
PER-500	HX-500
PER-630	HX-630, HI-630
PER-800	HI-800
PER/X-800	HXA/P-800
PER-1000	HI-1000
PER/X-1000	HXA/P-1000
PER-1250	HI-1250
PER-1500	HZ-1500



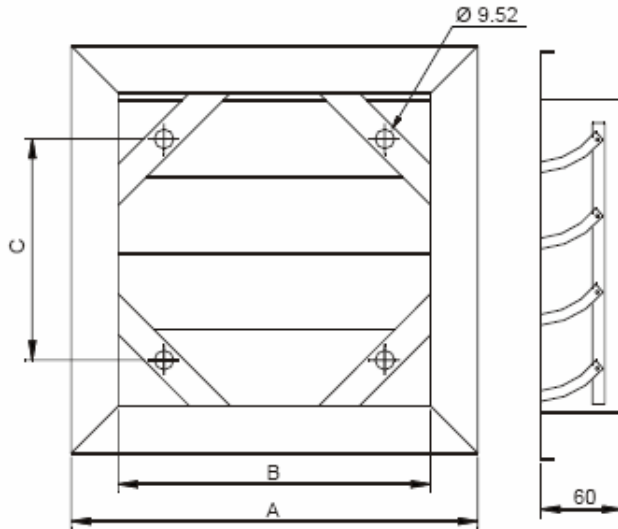
PER

PERSIANAS DE SOBREPRESION CON MECANISMO

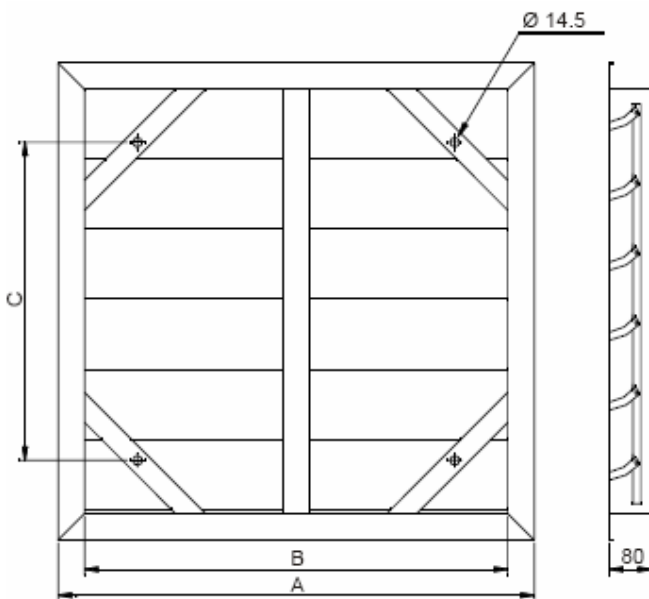
Tamaños: 200, 250, 350, 400, 500,
630, 800, 1000, 1250 Y 1500

Modelos: PER/X-800 y PER/X-1000 para equipos HXA/P
Modelo: 1500 para equipos HZ-1500

DIMENSIONES



Código	A	B	C	No. de Aletas
PER-200	334	272	227	5
PER-250	395	333	273	7
PER-350	529	467	390	9
PER-400	559	497	417	6
PER-500	689	627	557	8



Código	A	B	C	No. de Aletas
PER-630	905	807	637	6/12
PER-800 / PER/X-800	1107	1007	835	8/16
PER-1000 / PER/X-1000	1273	1173	973	9/18
PER-1250	1555	1455	1252	11/122