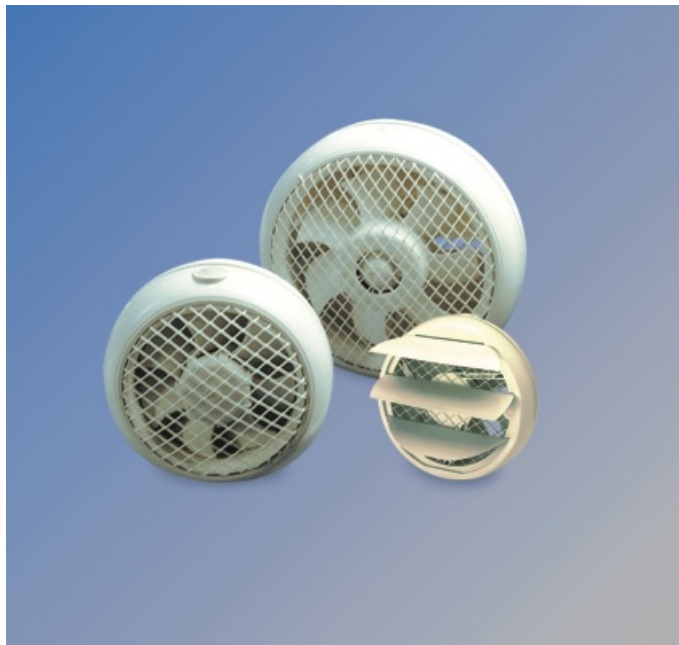




# HCM

EXTRACTORES HELICOIDALES S&P  
150, 180 y 225



Estos modelos complementan la línea SyP de extractores tipo hábitat ampliando el rango de capacidades y prestaciones de estos equipos.

Los extractores helicoidales HCM pueden ser instalados en cristal o pared.

Esta serie está equipada con rejilla frontal y persiana posterior.

### Características Principales

Fabricados en plástico inyectado, soporte reforzado mediante una estructura metálica, aislamiento eléctrico, motores monofásicos con protector térmico de fusible.

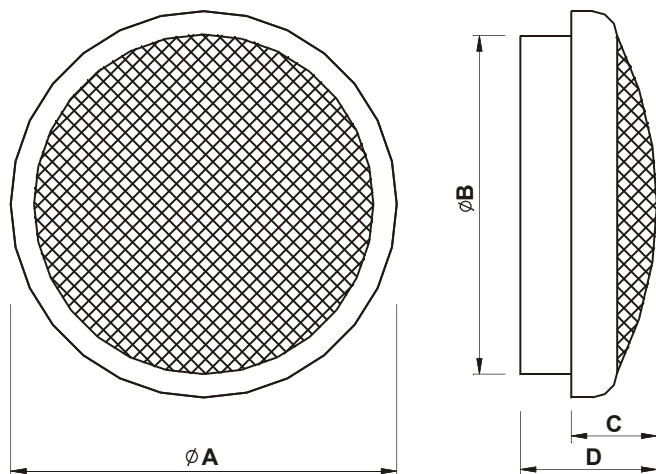
### Aplicaciones

Renovación ambiental en aplicaciones de tipo hábitat así como oficinas, baños, cafeterías, salas de juntas, escuelas, bares, locales comerciales, etc.

### CARACTERISTICAS TECNICAS

Modelo	Velocidad R.P.M.	Potencia máxima absorbida W	Tensión V	Caudal descarga libre m <sup>3</sup> /hr	Nivel de presión sonora dB(A)*	Peso aprox. Kg
HCM 150	2000	40	120	400	40	0.7
HCM 180	1650	65	120	500	42	1.0
HCM 225	1800	110	120	900	45	1.5

\*Nivel sonoro medido de acuerdo a norma 300/96 AMCA y 301/96



DIMENSIONES mm				
Modelo	Ø A	Ø B	C	D
HCM 150	214	174	60	88
HCM 180	255	205	86	112
HCM 225	298	248	81	109